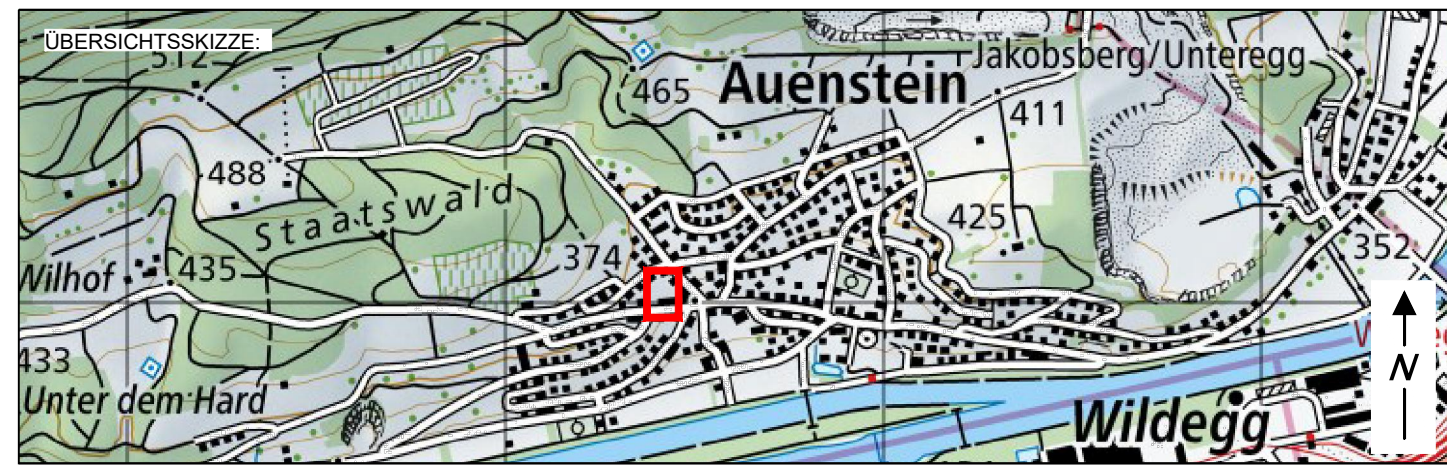




# Erschliessung Neumatt

Auflageprojekt  
Querprofile 1:100



Bauherr:

Projektverfasser:

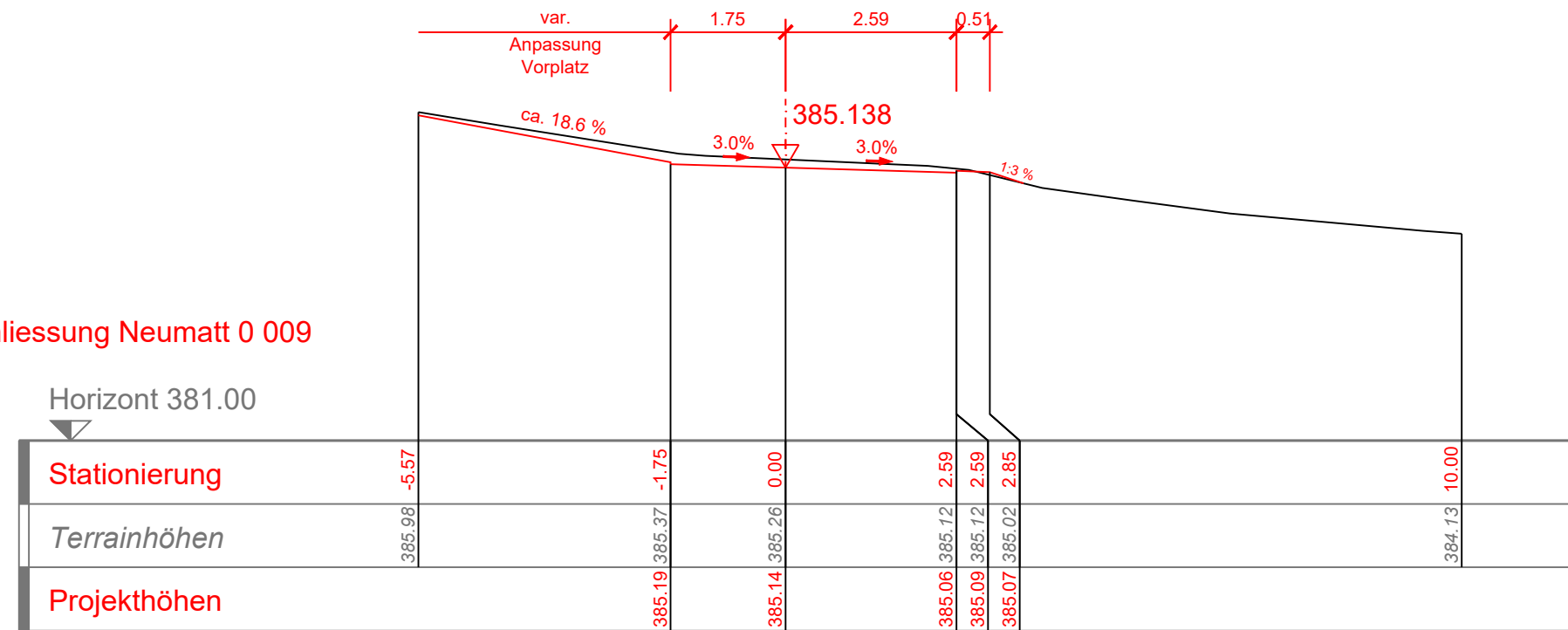
Projektnummer: 4091PBF100-113  
 Plannummer: 113  
 Format: 297 x 840  
 Dateiname: ..5\_Projektdatei\2\_Bauprojekt\_Auflageprojekte\c\_Plaene\101\_Plaene\_LV95.dwg  
 Plotfile:



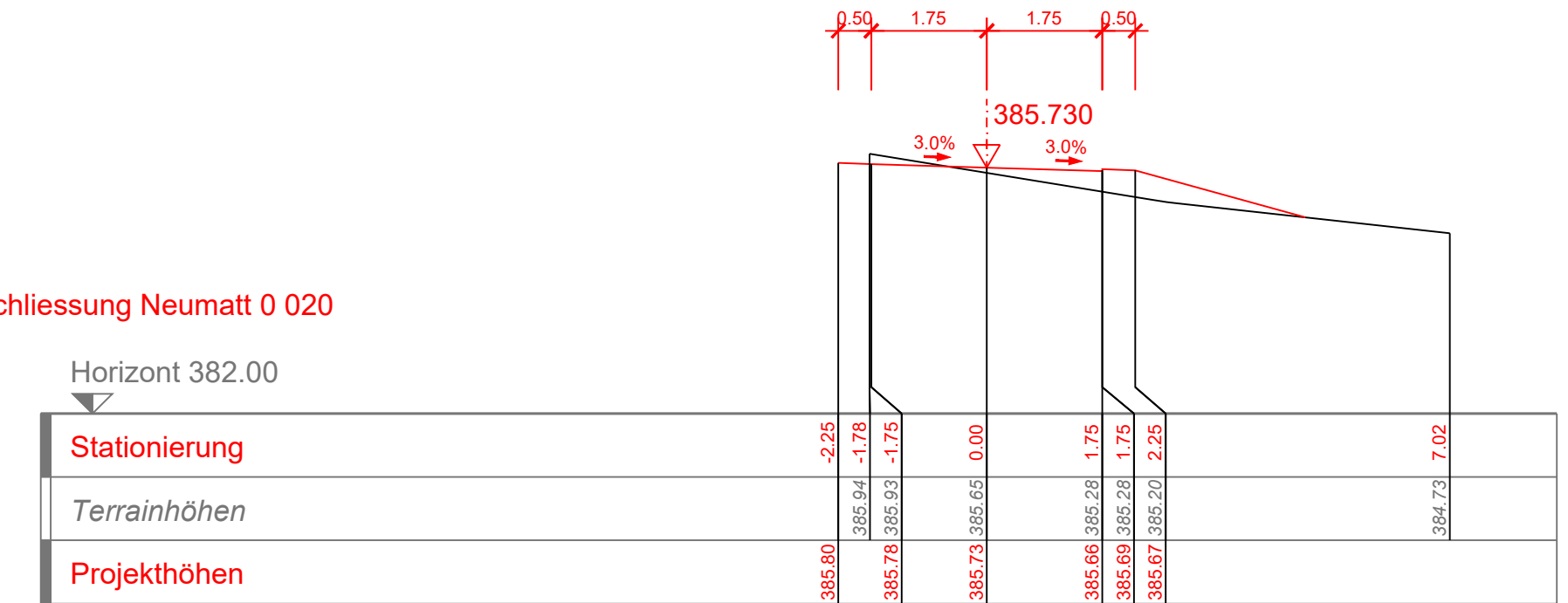
Art:	Erstellung:	Änderung 1:	Änderung 2:
gezeichnet:	Hos 19.12.2022		
geprüft:	Pal 19.12.2022		
freigegeben:	Sm 19.12.2022		

5201 Brugg  
 Neumarkt 1  
 T 058 580 97 97  
 F 058 580 97 00  
 brugg@porta.ch  
 www.porta.ch

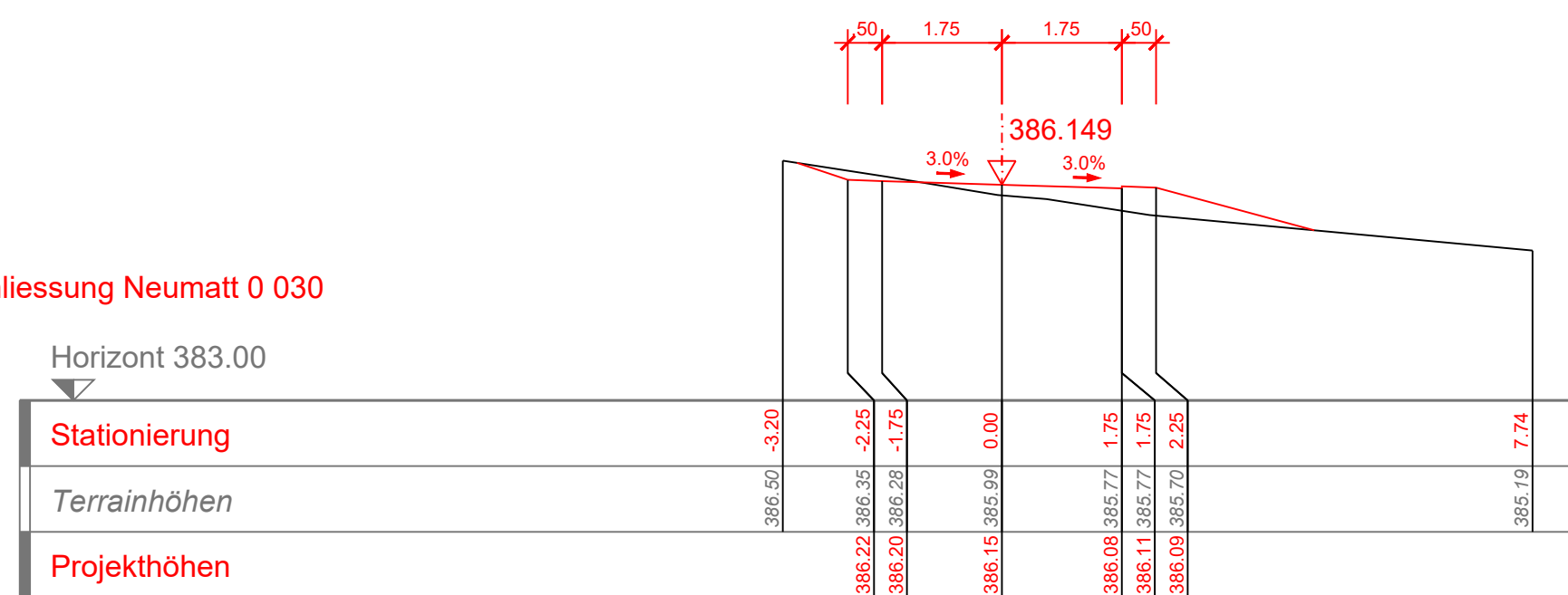
Trasse\_Erschliessung Neumatt 0 009



Trasse\_Erschliessung Neumatt 0 020



Trasse\_Erschliessung Neumatt 0 030



Trasse\_Erschliessung Neumatt 0 040

